



## PL400 - PL400R Sensore Precipitazione classe A / class A Rain Gauge

Il pluviometro classe A PL400 è costituito da un **corpo cilindrico in alluminio anodizzato** con **superficie di raccolta da 400cm<sup>2</sup>** dentro il quale viene montato un orifizio di raccolta a forma di imbuto che attraverso un filtro convoglia il precipitato verso una bascula in acciaio inox realizzata con un sistema di appoggio a lama di coltello. Un **contatto reed** rileva le commutazioni della bascula filtrando ogni disturbo dovuto a falsi rimbalzi. La forma di tutte le parti meccaniche è stata studiata per **minimizzare ogni fenomeno che possa trattenere o deviare il flusso dell'acqua**, concentrandolo invece verso l'ugello al centro. Disponibile nella versione riscaldata per climi freddi (mod. PL400R) e con modulo MCS per la normalizzazione del segnale (**0÷2Vdc, 4÷ 20mA, RS485/Modbus**)

*The class A PL400 Rain Gauge sensor is constituted by a **cylindrical body with collection surface of 400cm<sup>2</sup>** in **anodized aluminium**. Inside this body comes mounted a funnel shape orifice with specific filter, that directs the rain towards a stainless steel tilting bucket, realized with a knife blade support system. A specific device (**reed**) feels the commutations of the tilting bucket filtering every electrical and mechanical noise. The shape of mechanical parts has been developed to **reduce interferences for the water and permitting it to fall into the tilt bucket system**. Available with heater for cold climatic condition (mod. PL400R) and with MCS module for signal normalization (**0÷2Vdc, 4÷ 20mA, RS485/Modbus**)*



### Caratteristiche salienti / Highlighted specs

- Sensore Precipitazione classe A in accordo a UNI 11452:2012 | *High precision Rain Gauge Sensor class A according to UNI 11452:2012*
- Sistema di misura a bascula in acciaio inox | *Measure with stainless steel tilting bucket*
- Struttura in alluminio robusta e compatta | *Compact and light design in aluminium*
- Conforme allo standard WMO | *According to WMO standards*
- Facile da pulire e mantenere | *Easy to clean up and maintain*
- Conforme alle norme CE | *According to CE norms*

### Dati tecnici / Technical Data

Superficie orifizio Orifice area	400cm <sup>2</sup>
Campo di funzionamento <i>Operating range</i>	illimitato / <i>unlimited</i> . Auto-reset 0-100mm versione A,B,C; altri range disponibili su richiesta / <i>version A,B,C other ranges available on request</i>
Max intensità misurabile <i>Max counting rate</i>	0 ÷ 600 mm/h
Costante strumentale <i>Conversion constant</i>	0.2 mm/imp. (0.1mm su richiesta/ <i>on request</i> )
Sensibilità <i>Sensitivity</i>	0.2 mm (0.1mm su richiesta / <i>on request</i> )
Precisione media <i>Average accuracy</i>	±2% (±0.10mm/min) (±1% <i>on request</i> ) certificata/ <i>certified</i> UNI 11452:2012
Trasduttore <i>Transducer</i>	bascula oscillante / <i>tilting bucket</i>
Temperatura di funzionamento <i>Working temperature</i>	0 ÷ 80°C (-40÷80°C PL400R)
Segnale di uscita standard <i>Standard signal output</i>	Impulse contatto pulito reed (R<250Ω)/ <i>dry reed contact pulses (R&lt;250Ω)</i> Option: 0÷2Vdc, 4÷20mA (0-100mm full scale) o <b>RS485 ModBus</b>
Alimentazione riscaldatore <i>Heater power supply</i>	Max 50W@12Vdc (mod. PL400R)
Protezioni <i>Protections</i>	contro inversione di polarità e scariche atmosferiche, circuito antirimbazzo <i>polarity reverse and transient, debounce circuit</i>
Impedenza uscita <i>Output resistance</i>	100 mΩ / 1MΩ
Realizzato in <i>Made of</i>	lega di alluminio, bascula in inox <i>aluminium alloy, stainless steel bucket</i>
Condizioni operative <i>Working conditions</i>	0 ÷ 80°C, (-40 ÷ +80°C versione riscaldata / <i>with heater</i> )
Alimentazione <i>Power Consumption</i>	10÷30Vdc
Peso <i>Weight</i>	3.3 Kg con staffa

**Principio di misura**

Il sensore di precipitazione PL400 è costituito da un sistema di raccolta dell'acqua a forma di imbuto, che convoglia il precipitato nel sistema di misura montato internamente. Tale sistema è costituito da un trasduttore con bascula a lama di coltello a doppia vaschetta. E' realizzato in conformità agli standard WMO (World Meteorological Organization).

Il sensore è disponibile anche nella versione con bocca di raccolta da 1000cm<sup>2</sup> (cod. PL1000) e con riscaldatore (cod. PL400R e PL1000R) per le zone soggette a neve o ghiaccio. Il sensore viene fornito con uscita ad impulsi.

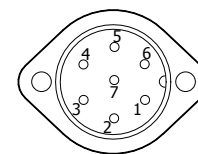
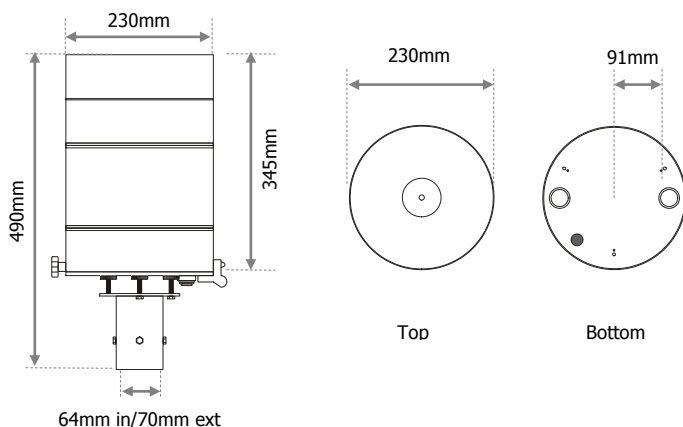
**Taratura del sensore**

Ogni strumento è tarato e verificato tramite una serie di dispositivi a flusso noto, secondo UNI 11452:2012. A seguito della verifica, il sensore, singolarmente viene corredato di certificato di taratura.

**Manutenzione**

Controllare periodicamente (1 volta/mese) che il fondo del cono sia libero da ostacoli. Aprire e richiudere il corpo dello strumento per accedere alla bascula e controllare che sia perfettamente pulita. Utilizzare un panno umido, senza detersivi, e/o uno spazzolino. Pulire il filtro.

**Dimensioni e collegamenti / Dimensions and connections**



**Measurement principle**

Rain Gauge sensor PL400 is constituted by a water collection system with funnel shape, that directs the rain in the inside measure system. Such system is made of a tilting bucket with a twin pocket rocking device mechanism. The tilting bucket is mounted on a stainless steel knife blade. It is built according to the WMO standards (World Meteorological Organization).

The sensor is available in the version with surface of collection of 1000cm<sup>2</sup> (PL1000 code) and with heater for low temperature areas (PL400R and PL1000R code). The sensor is supplied with pulses output.

**Calibration of the sensor**

Each instrument is calibrated and verified through a series of devices with determinate flow, according to UNI 11452:2012. Following the verification, each sensor is supplied with its calibration certificate.

**Maintenance**

Check regularly (once a month) that the bottom of the cone is free of obstacles. Open and close the body of the instrument to enter the tipping bucket and check that it is perfectly clean. Use a damp cloth without detergent, and/or a toothbrush. Clean the filter.

Pin	PL400-N	PL400-A	PL400-B	PL400-C
1				
2		+ Out	+ Out	Rs485 A
3	+ Out (contact)	- Out	- Out	Rs485 B
4	- Out (contact)	Gnd	Gnd	Gnd
5		Vdc(10÷28V)	Vdc(10÷28V)	Vdc(10÷28V)
6 *	24Vac Heater	24Vac Heater	24Vac Heater	24Vac Heater
7 *	24Vac Heater	24Vac Heater	24Vac Heater	24Vac Heater

\* Solo versione riscaldata / only heated version

**Come ordinare / Order Form**

Sensore Sensor	Sensore Precipitazione classe A / <i>Class A Rain Gauge Sensor</i> Sensore Precipitazione classe A Riscaldato / <i>Class A Heated Rain Gauge Sensor</i>	<b>PL400</b> <b>PL400R</b>			
Uscita Output	0÷2Vdc 4÷20mA RS485 / Modbus Impulse/ pulses		A B C N		
Accessori Accessories	CS05 – Cavo 5m sensore-datalogger / <i>Cable 5m sensor-datalogger</i> CS10 – Cavo 10m sensore-datalogger / <i>Cable 10m sensor-datalogger</i> CSxx – Cavo lunghezza xx* m / <i>Cable xx* m length sensor-datalogger</i> SPL1 – Supporto in alluminio anodizzato anticorrosione per pluviometro Nesa, h utile = 1000mm per fissaggio a terreno / <i>Anticorrosional support in Anodized aluminum for rain gauge Nesa, heigh = 1000mm, arranged for attachment at groun floor</i> QAS22024 - Quadro IP65 alimentazione 220/24Vac 150W per pluviometro con riscaldatore / <i>IP65 box with power supply 220Vac/24Vac 150W for rain gauge heater (PL400R only)</i>		05 10 xx	SPL1	R

Esempio di codice d'ordine / *Example of order code*

<b>PL400R</b>	<b>C</b>	<b>10</b>	<b>SPL1</b>	<b>R</b>
---------------	----------	-----------	-------------	----------

\* per misure fuori standard specificare la lunghezza in metri / *specify the length for no standard measures*



## Caratterizzazione dello strumento

### Riferimenti

La conformità alla classe A del pluviometro Nesa serie PLxxx, secondo la norma **UNI 11452:2012**, richiede la determinazione della curva di risposta dello strumento a diversi flussi di pioggia al fine di calcolare l'**algoritmo di caratterizzazione** che può essere introdotto in un sistema di acquisizione dati come il datalogger Nesa, per i pluviometri a bascula con uscita ad impulsi, o inserito direttamente nell'elettronica di bordo del pluviometro per le versioni con uscita A, B o C (corrente tensione o digitale).

### Operatività

Il test che viene svolto, nello specifico, consiste nel far precipitare nella bocca del pluviometro una nota quantità di acqua per commutare un certo numero di bascule, a diversi flussi (4-5 punti di misura), misurando con un sistema certificato, la quantità d'acqua in uscita.

### Caratterizzazione

Si riporta la curva di caratterizzazione standard del pluviometro Nesa su 4 flussi, tarato con una costante 0,2 millimetri di acqua equivalente nel quale sono stati versati 200g di acqua a diversi flussi. L'errore ottenuto e lo scostamento dalla retta ideale, consente di ottenere l'algoritmo di correzione reale. Per ogni pluviometro può essere richiesta in opzione la curva specifica.

## Instrument's characterization

### References

The compliance with the A class of Nesa's rain gauges, PLxxx series, according to the UNI 11452: 2012, requires the determination of the response curve of the instrument to different streams of rain in order to calculate the algorithm of characterization. It can be introduced into a data acquisition system Nesa's datalogger, for rain gauges with pulse output, or entered directly into on-board electronics of the rain gauges models with output A, B or C (current, voltage or digital).

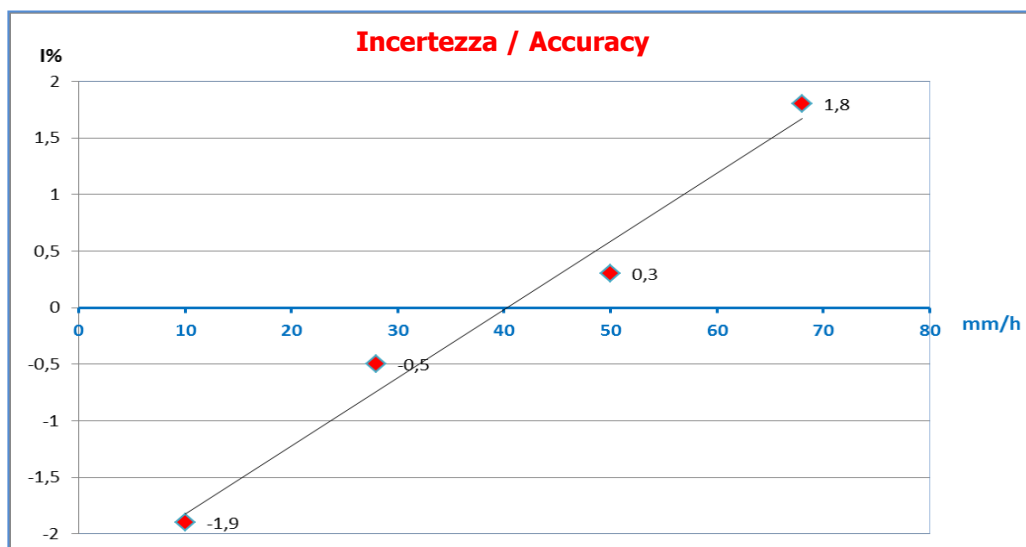
### Operations

The test that is done, specifically, consists in precipitating into the mouth of the rain gauge a known amount of water, to create a number of switching of the tilting bucket, at different streams (4-5 points), by measuring with a certified system, the amount of water in output.

### Characterization

Here is reported the characterization curve for a standard Nesa's rain gauge for 4 different flows, calibrated with a constant of 0.2 mm water equivalent. In it are poured 200g of water at different flows. The error obtained and the deviation from the ideal behaviour, allows to obtain the correction algorithm. For each rain gauge, the determination of its specific curve can be requested as option.

Quantità teorica di H <sub>2</sub> O precipitata	Quantità rilevata a fine misura	Intensità prodotta	Incertezza %
200g	196,2g	10 mm/h	-1,9%
200g	199,1g	28 mm/h	-0,5%
200g	200,7g	50 mm/h	0,3%
200g	203,6g	68 mm/h	1,8%



$$E\% = 0,0603[\text{mm/h}] - 2,4284$$

$$R^2 = 0,9774$$